

Bedienungsanleitung neodrives sMMI und Motor

(sMMI Firmwareversion 2.1)

Inhalt

1. Einleitung	2
1.1 Wichtige Hinweise - bitte unbedingt beachten!	2
1.2 Bestimmungsgemäßer Gebrauch der neodrive Komponenten	2
1.3 Zeichenerklärung	2
1.4 Zulässige Betriebsbedingungen / Einsatzorte	2
1.5 Serienmäßiger Lieferumfang	3
1.6 Technische Daten	3
2. Controller	4
3. smart Man-Machine Interface (sMMI)	4
3.1 Anbringen und Abnehmen des sMMI	5
3.2 Funktionen des sMMI	5
3.2.1 Ein- und Ausschalten	5
3.2.2 Startmenü	6
3.2.3 Dynamofunktion und Einschaltoutine „Licht“ (optional)	6
3.2.3 Wahl des Unterstützungsgrades	6
3.2.5 Aktivierung der Rekuperation	7
3.2.6 Bremsassistent	8
3.2.7 Schiebehilfe	9
3.2.8 Datum und Uhrzeit	9
3.2.9 Fahrmodi	10
3.2.10 Anzeige von Informationen zur Fahrt	11
3.2.11 Informations- und Warnanzeigen	12
3.2.12 Easy Display Modus	13
3.2.13 Sonstige Einstellungen	13
3.2.14 USB-Anschluss	13
3.2.15 Programmiermöglichkeiten durch den Fachhändler	14
3.2.15 Firmware-Updates und deren Übertragung	14
3.2.17 Hinweis zu den Steckern des sMMI	15
4. Thermo Management	15
5. Motor	17
5.1 Abnehmen des Antriebsrads	17
5.2 Anbringen des Antriebsrads	18
6. Reinigung Motor und sMMI	19
6.1 Motor	19
6.2 sMMI	19
7. Transport	19
8. Warnhinweise	19
9. Fehlersymptome und mögliche Maßnahmen	20

1. Einleitung

1.1 Wichtige Hinweise – bitte unbedingt beachten!

Ihrem Pedelec liegen neben dieser Bedienungsanleitung weitere Dokumente bei.
Bitte beachten Sie die hierin enthaltenen Vorgaben und Hinweise.



**Es besteht derzeit keine gesetzliche Helmpflicht bei der Benutzung eines Pedelecs.
Dennoch empfiehlt es sich zur eigenen Sicherheit einen Helm zu tragen!**

1.2 Bestimmungsgemäßer Gebrauch der neodrive Komponenten

Ihr bei Auslieferung durch den Fachhandel mit den neodrive Komponenten ausgestattetes Pedelec ist

- als Trekkingbike zur gewöhnlichen Personenbeförderung im öffentlichen Straßenverkehr, oder
- als Mountainbike, welches besonders auf den Einsatz abseits befestigter Straßen ausgerichtet ist ausgelegt.

Einstellungen und Reparaturen am Pedelec und der einzelnen Komponenten gelten nur soweit als bestimmungsgemäßer Gebrauch, wie diese in dieser Bedienungsanleitung, in der Bedienungsanleitung des Pedelec-Herstellers, den Anleitungen der Komponentenhersteller oder weiterer, beim Kauf des Pedelecs beiliegender Dokumente erklärt und gestattet werden.

Für fahrlässig herbeigeführte Schäden durch Missbrauch, durch unsachgemäße Wartung oder Reparaturen oder einen unsachgemäßen Gebrauch übernimmt der Hersteller keine Haftung. Es liegt in der Verantwortung des Fahrers, das Pedelec wie vorgeschrieben zu prüfen, eventuelle Arbeiten daran vornehmen zu lassen und verantwortungsvoll zu nutzen.

Diese Bedienungsanleitung beschreibt ausschließlich den Gebrauch der an Ihrem Pedelec angebrachten neodrive Komponenten und entspricht zum Zeitpunkt der Drucklegung dem neuesten Stand der Technik. Änderungen, die sich aus der Weiterentwicklung der Mechanik, der Software oder den gesetzlichen Anforderungen ergeben, behält sich der Hersteller vor.

Der Hersteller sieht u.a. folgende Fälle als Missbrauch der an Ihrem Pedelec angebrachten neodrive Komponenten an:

- Verwendung des Antriebssystems entgegen den Anweisungen und Empfehlungen dieser Bedienungsanleitung.
- Überschreitung der in dieser Bedienungsanleitung definierten technischen Leistungsgrenzen.
- Technische Veränderungen an den neodrive Komponenten.
- Veränderungen an der Software der neodrive Komponenten.
- Nicht autorisierter Anbau bzw. Verwendung der neodrive Komponenten an Fahrrädern oder einem anderem, als dem an Sie gelieferten Pedelec.

Für Schadensfälle welche sich aufgrund eines Missbrauchs der Komponenten ergeben, lehnt der Hersteller jegliche Haftung ab.



Machen Sie sich vor Beginn der Fahrt mit den Sicherheits- und Gefahrenhinweisen in den einzelnen Kapiteln dieser Gebrauchsanweisung, sowie aller sonstigen beiliegenden Dokumente vertraut.

1.3 Zeichenerklärung

Wichtige Hinweise für Ihre Sicherheit sind in dieser Bedienungsanleitung wie folgt gekennzeichnet:



Hinweis auf Tipps und besondere Informationen



Warnung vor möglichen Gefahren für Ihre Gesundheit, Hinweis auf mögliche Verletzungsrisiken;
Warnung vor möglichen technischen Problemen oder Schäden

Beachten Sie diese Hinweise unbedingt, um Verletzungen an Personen und Schäden am Produkt zu vermeiden.

1.4 Zulässige Betriebsbedingungen / Einsatzorte

neodrive Komponenten können bei Temperaturen zwischen -20°C und +50°C betrieben werden.

Beachten Sie zusätzlich die Hinweise zu den zulässigen Betriebsbedingungen in der Gebrauchsanweisung des Pedelec Herstellers. Dessen Einschränkungen der zulässigen Betriebsbedingungen (z. B. maximale Steigfähigkeit, maximal zulässige Hindernishöhe, maximales Nutzergewicht etc.) müssen bei Nutzung des Pedelecs mit beachtet werden!

Beachten Sie die Sicherheits- und Gefahrenhinweise in den einzelnen Kapiteln dieser Gebrauchsanweisung.

1.5 Serienmäßiger Lieferumfang (neodrives Komponenten)

- Antriebsmotor
- Smart MMI (Display) incl. Dock
- diese Bedienungsanleitung

1.6 Technische Daten

Antrieb

Reichweite*:	120 km
Geschwindigkeit	25 km/h
Nennleistung (Peak)	250 Watt (650 Watt)
Betriebsspannung	36 Volt
Nenndrehmoment	12 Nm
Spitzendrehmoment	40 Nm
Wirkungsgrad	80% (inkl. Elektronik)
Steuerung Leistungselektronik	in der Radnabe integriert
Kassettenaufnahme	handelsübliche Steckkassette, bis 10-fach
Bremsscheibe	ab 160 mm Durchmesser
Drehmomentaufnahme	variable Drehmomentstütze an Ausfallende anpassbar
Gewicht	4,36 Kg (nur Antrieb inkl. Stecker und Kabel, ohne Bremsscheibe, Freilauf, Kassette)

Smart MMI

Display Ansteuerung	monochrom
Display Diagonale, Auflösung	2,4 Zoll, 240 X 320 Pixel
Abmessungen sMMI ohne Dock (B X L X H)	53 mm x 85 mm x 14 mm
Connectivity	Micro-B 1.1 USB, 5 Volt Spannungsversorgung, 500 mA Anschluss an PC mit Diagnose- und Parametrierungssoftware
Mechanische/elektrische Kontaktierung	Dreh-Bajonettverschluss (Twist-to-Lock), korrosionsgeschützte Kontakte, federnd gelagert
Beleuchtung	LED Backlight, 70 – 350 cd/m ²
Display Scheibe	kratzfeste, vergütete Acrylglascheibe
Gewicht sMMI (abgenommen)	55 g

Smart MMI Dock

Controller	23 mm Innendurchmesser, 3 Taster (Auf, Ab, Menü), fest verkabelt
Montageplatte	Vorbau und Lenkermontage, Winkel in 10° Schritten justierbar, Höhe mit Distanzstücken einstellbar
Gewicht (inkl. Kabel und Fernbedienung)	60 g

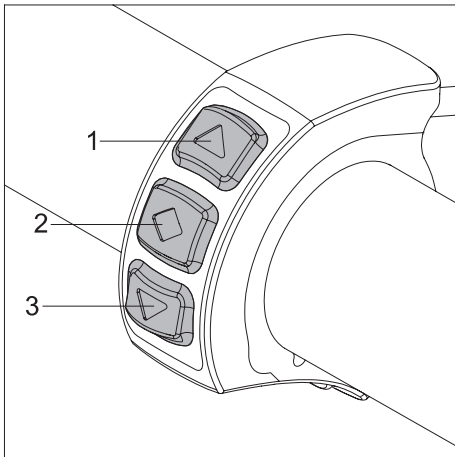
Gesamtsystem

Betriebstemperatur	- 20°C bis + 50°C (unter 0°C erfolgt die automatische Deaktivierung der Rekuperation bzw. des Bremsassistenten)
Schutzart	IP65

(*) Die Reichweite variiert in Abhängigkeit vom verwendeten Akku, sowie vom befahrenen Gelände und den vorherrschenden Fahrbedingungen. Bei optimalen Fahrbedingungen (beispielsweise ein ebenes Gelände, frisch aufgeladene Batterien, Umgebungstemperatur von 20°C, gleichmäßige Fahrt u.a.m.), einer Antriebsleistung von 100 Watt und einer Trittleistung von 100 Watt kann die angegebene Reichweite erzielt werden.

Änderungen in Technik und Design aufgrund ständiger Weiterentwicklungen vorbehalten.

Diese Gebrauchsanweisung steht auf unserer Internetseite www.neodrives.de zum Download bereit. Sollten Sie eine Version mit größerer Schrift benötigen, kontaktieren Sie bitte das Alber Service Center.



2. Controller

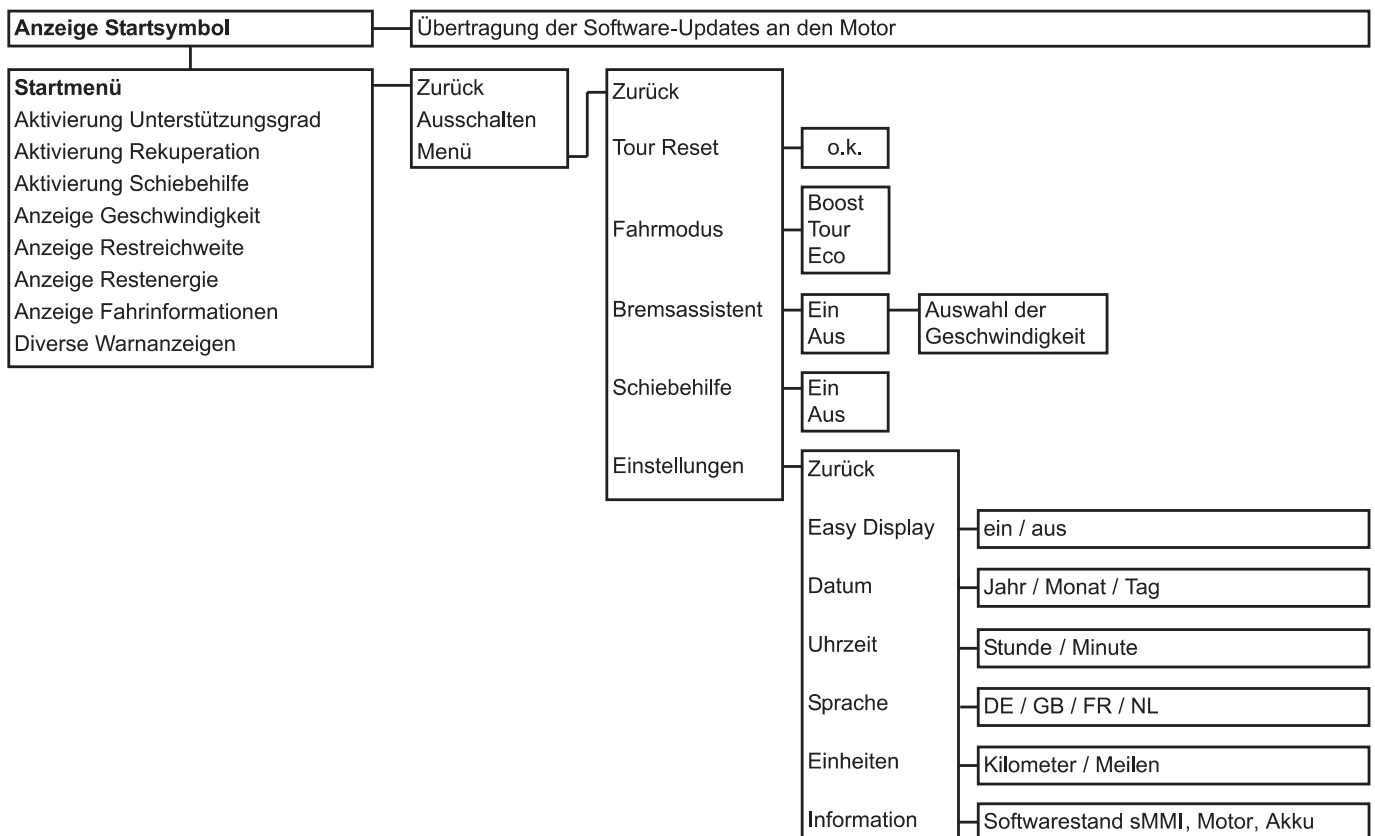
Der am Lenker Ihres Pedelecs angebrachte Controller dient dem Aufruf von Menüs und der Aktivierung von Funktionen im sMMI. Folgende Funktionen sind hinterlegt:
 Taster 1 = AUF (ein Schritt nach oben)
 Taster 2 = Menütaste bzw. Auswahl bestätigen
 Taster 3 = AB (ein Schritt nach unten)

3. smart Man-Machine Interface (sMMI)

Das sMMI ist am Lenker oder Vorbau Ihres Pedelecs angebracht. Mit Hilfe der Taster des Controllers (siehe Kapitel 2) können Sie verschiedene Funktionen aufrufen, sowie Parameter aktivieren bzw. deaktivieren.

Für einige Funktionen können Sie verschiedene Parameter auch dauerhaft in der Software des sMMI hinterlegen lassen (siehe hierzu Kapitel 3.2.15). Bitte wenden Sie sich diesbezüglich an Ihren Fachhändler, er informiert und berät Sie gerne.

Nachfolgend eine Übersicht der Menüstruktur des sMMI zu Ihrer weiteren Information.



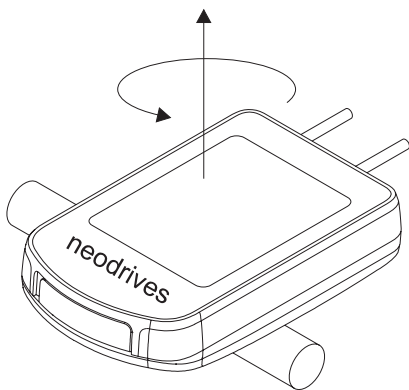


3.1 Anbringen und Abnehmen des sMMI

Anbringen

Setzen Sie das sMMI [4] in der richtigen Position (der Schriftzug „neodrives“ zeigt zum Fahrer) und in einem Winkel von etwa 30 Grad nach links verdreht auf das Dock [5] (siehe Grafik).

Drehen Sie das sMMI [4] auf dem Dock [5] unter leichtem Druck um 30 Grad im Uhrzeigersinn, so dass beide Komponenten aufeinander ausgerichtet sind. Die elektrischen Verbindungen zum Controller, zum Motor und zum Akku-Pack werden dabei automatisch hergestellt.



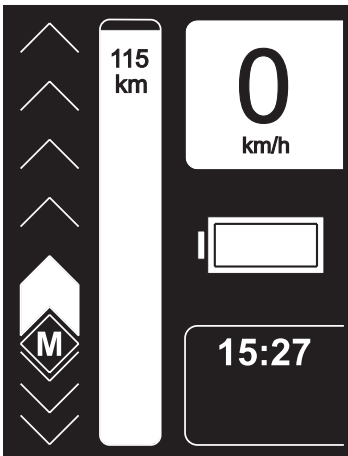
Abnehmen

Drehen Sie das sMMI [4] auf dessen Dock [5] ca. 30 Grad gegen den Uhrzeigersinn. Die elektrischen Verbindungen werden dabei gelöst und das sMMI [4] kann abgenommen werden. Vor dem Abnehmen muss das sMMI ausgeschaltet werden (siehe Kapitel 3.2).



Um Ihr Pedelec vor einer ungewollten Nutzung durch Dritte oder vor Diebstahl zu schützen, sollte das sMMI bei Nichtgebrauch stets vom Lenker abgenommen werden.

Das Abnehmen des sMMI ersetzt jedoch nicht das Sichern Ihres Pedelecs gegen Diebstahl mittels geeigneter Maßnahmen (Verwendung eines Fahrrad-schlusses, einer Sicherungskette oder ähnlichem).



3.2 Funktionen des sMMI

3.2.1 Ein- und Ausschalten

Einschalten

Um das sMMI einzuschalten, drücken Sie am Controller kurz auf den Menütaster [2]. Hierauf erscheint nach einigen Sekunden eine Begrüßungsanzeige, gefolgt von dem nebenstehend dargestellten Startmenü.

Sind bereits Funktionen aktiviert, oder ist der Akku nicht voll geladen, kann die Anzeige Ihres sMMI von der Abbildung in Teilen abweichen.

Ausschalten

Um Ihr Pedelec auszuschalten müssen Sie, während das Startmenü angezeigt wird, etwa 2 Sekunden lang den Taster [2] des Controllers drücken. Hierdurch gelangen sie in das nebenstehend abgebildete Untermenü, in dessen Anzeigen Sie mit den Tastern [1] und [3] des Controllers beliebig nach unten oder oben springen können. Das jeweils ausgewählte Feld wird durch eine U-förmige Umrandung angezeigt.

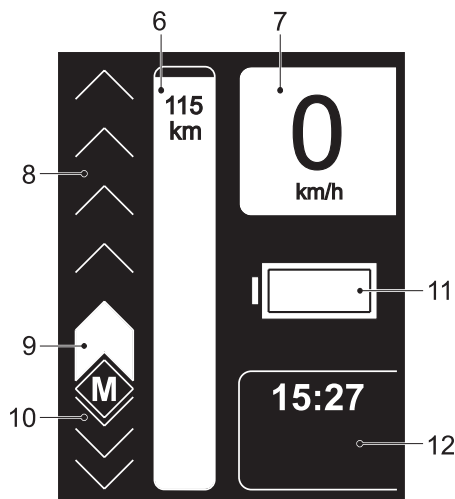
Wählen Sie das Feld „Ausschalten“ an und drücken Sie kurz auf den Taster [2]. Ihr Pedelec wird nun ausgeschaltet.

Automatische Abschaltung

Wird Ihr Pedelec 10 Minuten lang nicht benutzt, wird das System automatisch ausgeschaltet. Ein erneutes Drücken des Menütasters schaltet das System wieder an.



Schalten Sie Ihr Pedelec nicht durch Abnehmen des sMMI ab, die Elektronik könnte hierdurch Schaden nehmen.



3.2.2 Startmenü

Wie in Kapitel 3.2.1 beschrieben erscheint bei Inbetriebnahme das in nebenstehender Grafik dargestellte Startmenü. Hier bedeutet:

- 6 = Näherungswert der Entfernung in km, welche mit dem vorgewählten Unterstützungsgrad zurückgelegt werden kann (Restreichweite)
- 7 = Angabe der aktuell gefahrenen Geschwindigkeit
- 8 = Wahl des Unterstützungsgrades (siehe Kapitel 3.2.4)
- 9 = Eingestellter Unterstützungsgrad (siehe Kapitel 3.2.4)
- 10 = Auswahl der Rekuperation (siehe Kapitel 3.2.5)
- 11 = diverse wechselnde Informations- und Warnanzeigen, siehe Kapitel 3.2.11 (hier dargestellt: Akku Restkapazität)
- 12 = Anzeige verschiedener Fahrinformationen (siehe Kapitel 3.2.10)

Der Buchstabe „M“, zur Einstellung der Menüfunktionen im linken unteren Drittel der Displayanzeige, ist nur bei Stillstand sichtbar. Aus Sicherheitsgründen können verschiedene Funktionen während einer Fahrt nicht angewählt werden



Alle von Ihnen veränderten Parameter werden dauerhaft gespeichert und stehen bei jedem Einschalten des sMMI zur Verfügung. Insofern kann die Anzeige Ihres Pedelecs von der grafischen Darstellung abweichen.

3.2.3 Dynamofunktion und Einschalt routine „Licht“ (optional)

Der neodrive's Motor ist mit einer Dynamofunktion ausgestattet und versorgt den Scheinwerfer an Ihrem Pedelec selbst dann mit Strom, wenn der Akku leer sein sollte bzw. nicht aufgesteckt oder defekt ist. Dank dieser Funktion kann ein sonst üblicher Fahrraddynamo am Vorderrad entfallen. Der Fahrradscheinwerfer wird im normalen Pedelec Betrieb aus dem Akku-Pack mit 36 Volt gespeist.

Beim Einschalten der Fahrradbeleuchtung ist aufgrund elektronischer Abfrageroutinen eine bestimmte Reihenfolge zu beachten:

1. Schalten Sie das Pedelec ein, bevor Sie die Beleuchtung einschalten.
Schalten Sie die Beleuchtung erst dann hinzu, wenn das Pedelec für ca. 3 Sekunden Fahrbereitschaft im Display anzeigt.
2. Nach Ende der Fahrt muss die Beleuchtung grundsätzlich ausgeschaltet werden, um beim erneuten Einschalten die korrekte Einschalt routine zu durchlaufen.

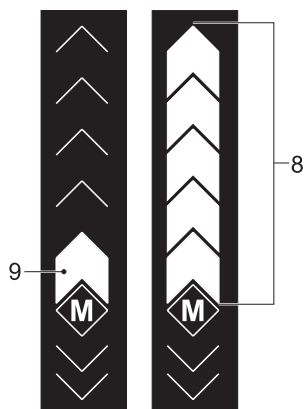
Wird das Pedelec entgegen der oben beschriebenen Routine mit eingeschaltetem Licht eingeschaltet, wird ein Warnsymbol im Display angezeigt. Schalten Sie in diesem Fall das Pedelec und das Licht wieder aus und gehen Sie wie oben beschrieben vor.

3.2.4 Wahl des Unterstützungsgrades

Ein von Ihnen gewünschter Unterstützungsgrad (möglich sind 5 Stufen) kann durch Ihren Fachhändler im Rahmen eines Fahrprofils im sMMI dauerhaft hinterlegt werden. Dieser steht Ihnen sofort nach Einschalten des sMMI zur Verfügung und wird im Display des sMMI als Balkenelement [9] angezeigt.

Sie können den Grad der Unterstützung auch jederzeit manuell mit den Tastern [1] AUF und [3] AB des Controllers ändern, wobei sich die Zahl der einzelnen weißen Balkenelemente im Feld [8] entsprechend des von Ihnen gewählten Unterstützungsgrades erhöht oder verringert.

Beim Abschalten des Pedelecs werden etwaige, über die Taster des Controllers erfolgte Änderungen nicht berücksichtigt. Insofern steht nach Wiedereinschalten des Pedelecs ausschließlich der im Fahrprofil hinterlegte Unterstützungsgrad zur Verfügung.



Gemäß dem gewählten Grad der Unterstützung wird im Feld [6] die Angabe der Entfernung, welche mit motorischer Unterstützung zurückgelegt werden kann, dargestellt. Je höher der Grad der Unterstützung dabei gewählt wird, umso mehr Energie wird vom Motor verbraucht. Entsprechend reduziert sich die zu erzielende Reichweite.

Bei Stillstand des Pedelecs bitte beachten:

- Ist die Schiebehilfe (siehe Kapitel 3.2.7) aktiviert, können Sie die Unterstützungsstufen erst ab einer Fahrgeschwindigkeit von ca. 8 km/h verstellen. Die motorische Unterstützung steht Ihnen auch bei aktivierter Schiebehilfe beim Bewegen der Pedale unmittelbar zur Verfügung. Ausnahme: Nach dem Einschalten des Pedelecs muss das Hinterrad 2-3 Radumdrehungen vollzogen haben, bis der Motor unterstützt.
- Ist die Schiebehilfe deaktiviert, steht die motorische Unterstützung beim Bewegen der Pedale sofort zur Verfügung. Ebenso kann eine Erhöhung oder Verringerung des Unterstützungsgrades auch im Stillstand des Pedelecs erfolgen.



Das Feld [12] des Startmenüs ist mehrfach belegt. Durch kurzes Drücken des Tasters [2] des Controllers können verschiedene Fahrinformationen angezeigt werden (siehe Kapitel 3.2.10).



3.2.5 Aktivierung der Rekuperation

Durch die Aktivierung der Rekuperation können Sie während einer Fahrt Energie zurück gewinnen und in den Akku einspeisen. Dies ist ab einer Geschwindigkeit von 15 km/h möglich bzw. sinnvoll. Die Aktivierung der Rekuperation und Anpassung erfolgt mit den Tastern [1] und [3] des Controllers.

- Ein weißes Balkenelement [10] bedeutet: 50% Energie-Rückspeisung in den Akku (Werkseinstellung, konfigurierbar)
- Zwei weiße Balkenelemente bedeuten: 100% Energie-Rückspeisung in den Akku (Werkseinstellung, konfigurierbar)

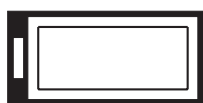
Je nach verwendetem Akku und Geschwindigkeit werden bei einer 100-prozentigen Energie-Rückspeisung maximal zwischen 6A und 8A gewonnen.

Soll die Rekuperation deaktiviert werden, erfolgt dies ebenfalls wieder mit dem Taster [1] des Controllers.



Während der Energie-Rückspeisung wird im Feld [12] „0 A“ und im Feld [11] das Symbol für den Ladevorgang [a] angezeigt.

Kann die Energie-Rückspeisung aufgrund eines bereits über 90% aufgeladenen Akkus nicht durchgeführt werden, sind die Rekuperationsstufen nicht anwählbar (im Display angezeigt durch Symbol [b]). Sobald der Akku teilentladen ist, kann die Rekuperation wieder zugeschaltet werden (im Display angezeigt durch das Symbol [a]).



Automatische Rekuperation (optional)

Je nach Ausstattung des Pedelecs durch dessen Hersteller wird die Rekuperation auch automatisch durch die Betätigung der Hinterradbremse aktiviert. Dadurch wird bei jedem Bremsvorgang automatisch Energie in den Akku zurück gespeist. Um ein kontrolliertes und sicheres Abbremsen zu gewährleisten, erfolgt die Rekuperation bei jeder Bremsbetätigung mit 40% Energie-Rückspeisung.



Eine Aktivierung der Rekuperation ist nur bei Temperaturen über 0° Celsius möglich. Fällt die Temperatur unter 0°C wird die Rekuperation automatisch deaktiviert.



Bei Geschwindigkeiten von weniger als 15 km/h befindet sich der Motor noch nicht in seinem optimalen Arbeitspunkt, weshalb eine Rekuperation nicht aktiviert werden kann.



Eine Aktivierung der Rekuperation ist bei voll aufgeladenem Akku nicht möglich, da dieser sonst durch Überladung beschädigt werden könnte. Erst bei einem Akku-Ladestand ≤ 90% kann die Rekuperation aktiviert werden.



Im Stillstand ist die Rekuperation nicht anwählbar. Ebenso wird automatisch die Unterstützungsstufe 0 gewählt, wenn Sie aus einer Fahrt im Rekuperationsmodus (Stufe 1 oder 2) auf 0 km/h abbremsen.

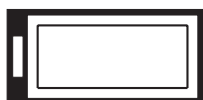
3.2.6 Bremsassistent

Vor einer Fahrt kann, sofern von Ihnen gewünscht, der Bremsassistent aktiviert werden. Dieser unterstützt Sie beim Bremsen und sorgt für eine Energie-Rückspeisung in den Akku (sofern dieser nicht über den Grenzwert von 90% aufgeladen ist, bzw. die Temperatur nicht unter 0°C liegt).

Um den Bremsassistenten zu aktivieren drücken Sie, während Sie sich im Startmenü (siehe Kapitel 3.2.2.) befinden, den Taster [2] am Controller, um in das nächste Untermenü zu gelangen. Wählen Sie dort „Menü“ und im nächsten erscheinenden Auswahlfenster den Punkt „Bremsassistent“.

Bei Auswahl des Punktes „Ein“ öffnet sich ein neuer Menüpunkt, in welchem sie über die Taster [1] und [3] des Controllers jene Geschwindigkeit vorwählen können, ab welcher ein motorunterstützter Bremsvorgang erfolgen soll. Möglich sind Einstellungen zwischen 10 und 28 km/h. Haben Sie die gewünschte Geschwindigkeit eingestellt, gelangen Sie durch mehrfaches Drücken des Tasters [1] des Controllers zurück in das Startmenü.

Soll der Bremsassistent deaktiviert werden, dann wiederholen Sie den Vorgang und wählen sie anstelle von „Ein“ den Punkt „Aus“. Beachten sie hierbei bitte, dass bei deaktiviertem Bremsassistenten weder eine automatische Abbremsung, noch eine Energie-Rückspeisung in den Akku erfolgt - außer Sie wählen die manuelle Rekuperation (siehe Kapitel 3.2.5)



[a]



[b]

Wichtige Hinweise

Bei voll aufgeladenem Akku kann der Bremsassistent zwar aktiviert, jedoch nicht aktiv eingesetzt werden. Dies ist erst bei einem Akku-Ladestand <90% möglich. Aus diesem Grund wird im Feld [11] des Displays auch das Symbol des voll aufgeladenen Akkus (a) anstelle des Symbols für den aktivierten Bremsassistenten (b) angezeigt.

Die Software des sMMI wartet nun ab, bis der Akku teilentladen ist, schaltet dann den Bremsassistenten automatisch hinzu und wechselt auf das Symbol [b].

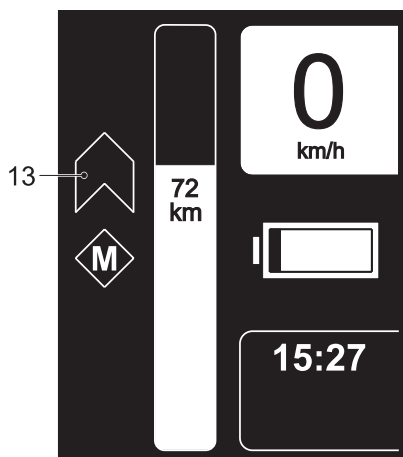
Wichtige Information zur Wirkungsweise des Bremsassistenten

Wurden von Ihnen beispielsweise 20 km/h voreingestellt, hält das System unabhängig von mehr oder weniger Gefälle diese Maximalgeschwindigkeit aufrecht, sofern das Gefälle steil genug ist, um die eingestellte Maximal-Geschwindigkeit auch zu erreichen. Dies bewerkstelligt der Antrieb bis zum Erreichen des maximalen Motoren Drehmoments.

Wird dieses überschritten lässt die Bremswirkung langsam nach und Sie müssen, um nicht schneller zu werden, selbsttätig hinzubremsen.

Während der Motor unter den oben beschriebenen Bedingungen die Fahrgeschwindigkeit reguliert, wird Strom in den Akku zurückgespeist und somit aufgeladen.

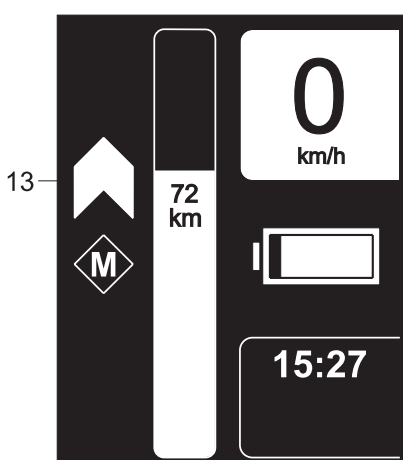
Sobald in die Pedale getreten wird, deaktiviert sich der Bremsassistent automatisch. Er aktiviert sich wieder, sobald nicht mehr pedaliert wird und somit über die Pedale keine Kraft mehr auf die Kette respektive den Kraftsensor in der Radnabe wirkt. Der Assistent wird jedoch nur wirksam, wenn nach Einstellen des Pedalierens die Geschwindigkeit nicht mehr als 28 km/h beträgt. Durch manuelles Abbremsen kann der Assistent wieder in das Geschwindigkeitsfenster hineingeführt werden, wo er sich dann automatisch aktiviert.



3.2.7 Schiebehilfe

Sollten sie eine motorische Unterstützung beim Schieben, beispielsweise an steilen Berghängen benötigen, so können Sie die Schiebehilfe auf zwei unterschiedliche Arten aktivieren.

- 1.) Drücken Sie am Controller (siehe Kapitel 2) auf den Taster [1] und halten sie ihn gedrückt. Nach etwa 2 Sekunden bewegt der Motor Ihr Pedelec mit einer maximalen Geschwindigkeit von 6 km/h so lange, wie Sie den Taster [1] gedrückt halten. Dies wird im Feld [13] als weißes Balkenelement angezeigt.
- 2.) Alternativ können Sie, während Sie sich im Startmenü (siehe Kapitel 3.2.2) befinden, den Taster [2] am Controller drücken um in das nächste Untermenü zu gelangen. Wählen Sie dort „Menü“ und im nächsten erscheinenden Auswahlfenster den Punkt „Schiebehilfe“. Im nächsten sich öffnenden Fenster können Sie die Schiebehilfe aktivieren bzw. deaktivieren. Haben Sie die gewünschte Funktion eingestellt, gelangen Sie durch mehrfaches Drücken des Tasters [1] des Controllers zurück in das Startmenü. Eine aktivierte Schiebehilfe wird dort durch das Symbol [13] dargestellt.



Anwenden der Schiebehilfe

Bei Pedelecs:

- Das Anwenden der Schiebehilfe erfolgt durch Drücken des Tasters [1] des Controllers. Der Motor wird dadurch eingeschaltet und bewegt Ihr Pedelec mit einer maximalen Geschwindigkeit von 6 km/h so lange, wie Sie den Taster [1] gedrückt halten. Dies wird im Feld [13] als weißes Balkenelement angezeigt.

Bei Handbikes mit aktivierter Schiebehilfe gemäß Kapitel 3.2.7 / Punkt 2

- Das Anwenden der Schiebehilfe erfolgt durch Drücken des Tasters [1] für eine Schiebehilfe vorwärts, bzw. des Tasters [3] für eine Schiebehilfe rückwärts. Die Möglichkeit der Anwendung einer Schiebehilfe rückwärts muss von Ihrem Fachhändler in der Software des sMMI zunächst freigeschaltet werden!
Der Motor wird eingeschaltet und bewegt Ihr Handbike mit einer maximalen Geschwindigkeit von 12 km/h (vorwärts) bzw. 4 km/h (rückwärts) so lange, wie Sie den jeweiligen Taster ([1] oder [3]) gedrückt halten. Dies wird im Feld [13] als weißes Balkenelement angezeigt.

Bei Pedelecs und Handbikes:

- Werden die Taster [1] bzw. [3] losgelassen, schaltet der Motor ab. Er kann erst wieder zugeschaltet werden, wenn sich das Pedelec/Handbike im Stillstand befindet.
- Werden während des Schiebens die Pedale bewegt, wechselt das sMMI automatisch in den Modus der voreingestellten Unterstützungsstufe (siehe Kapitel 3.2.4), so dass Ihnen die dort aktivierte Auswahl ab einer Geschwindigkeit von ca. 8 km/h zur Verfügung steht
- Werden die Pedale nicht mehr bewegt, schaltet das sMMI unterhalb einer Geschwindigkeit von 8 km/h wieder zurück in die Schiebehilfe.
- Wird das sMMI abgeschaltet bleibt die Aktivierung der Schiebehilfe im Programm erhalten und ist beim nächsten Einschalten sofort wieder einsatzbereit. **Allerdings muss nach dem Einschalten das Antriebsrad 2 bis 3 Umdrehungen vollzogen haben, bevor der Motor das Pedelec bei Drücken des Tasters [1] bzw. [3] bewegt.**
- Die maximale Höchstgeschwindigkeit der Schiebehilfe kann von Ihrem Fachhändler gemäß Ihren Wünschen eingestellt werden.

3.2.8 Datum und Uhrzeit

Auch Datum und Uhrzeit können individuell eingestellt werden.

Die eingestellte Uhrzeit wird in Feld [12] des Startmenüs dargestellt, während das Datum nur für interne Berechnungen im sMMI verwendet wird.

Wie bereits bei den in den vorangegangenen Kapiteln beschriebenen Funktionen, gelangen Sie auch zum Einstellen von Datum und Uhrzeit in der bereits bekannten Vorgehensweise vom Startmenü aus in die verschiedenen Untermenüs (siehe auch Übersicht in Kapitel 3). Hier können Sie die gewünschten Parameter verändern.

3.2.9 Fahrmodi

Im sMMI sind drei Fahrmodi hinterlegt - BOOST, TOUR und ECO.

Im Eco-Modus wird das Drehmoment und somit die maximal zur Verfügung stehende Kraft des Motors automatisch um etwa 40% verringert und somit der Stromverbrauch reduziert. Andererseits wird auch die Agilität verändert, so dass der Antrieb gutmütiger reagiert. Der Fahrmodus ECO eignet sich besonders für Touren, bei denen die Ladung des Akkus eine möglichst lange Fahrstrecke ergeben soll.

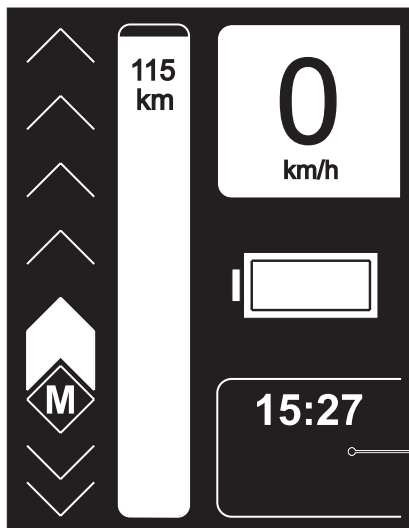
Im Tour-Modus stehen 75% des maximalen Motor-Drehmoments zur Verfügung. Leistung und Reichweite liegen beide auf einem hohen Niveau. Ebenfalls ist in diesem Modus die Wärmeentwicklung im Motor (siehe Kapitel 4, Thermo-Management) moderat, so dass sich lange, steile Anstiege sehr gut im Tour-Modus bewältigen lassen.

Im Boost-Modus rufen Sie die volle Antriebsleistung ab. Er eignet sich für schnelle Stadtfahrten, inkl. einem kraftvollen Anfahren an der Ampel. Die volle „Boost-Leistung“ steht Ihnen unter bestimmten Umständen nicht dauerhaft zur Verfügung. Bei schweren Bedingungen, z.B. steilen Bergauffahrten, kann es zu einer Reduzierung der Antriebsleistung aufgrund von Wärmeentwicklung kommen (siehe Kapitel 4, Thermo-Management). Auch die Reichweite fällt im Boost Modus geringer aus als in den anderen Modi.

Um den gewünschten Modus zu aktivieren drücken sie, während Sie sich im Startmenü (siehe Kapitel 3.2.2.) befinden, den Taster [2] am Controller, um in das nächste Untermenü zu gelangen. Wählen Sie dort „Menü“ und im nächsten erscheinenden Auswahlfenster den Punkt „Fahrmodus“. Hierauf öffnet sich ein weiteres Fenster, in welchem Sie den gewünschten Modus aktivieren können. Ist die Aktivierung erfolgt, gelangen Sie durch mehrfaches Drücken des Tasters [2] zurück in das Startmenü. Die Anwahl der Fahrmodi ECO und SPORT lässt sich nur im Stillstand durchführen und nicht während des Fahrbetriebs.



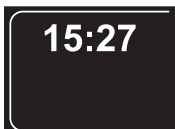
Die in den Modi BOOST, TOUR und ECO hinterlegten Parameter lassen sich Ihren Fahrwünschen anpassen. Wenden sie sich diesbezüglich an Ihren Fachhändler.



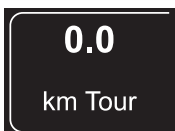
3.2.10 Anzeige von Informationen zur Fahrt (Bike Computer Funktionen)

Vor, während und nach einer Fahrt werden Ihnen im Feld [12] verschiedene Werte und Angaben angezeigt und regelmäßig gespeichert. Die Verstellung erfolgt in gewohnter Weise durch kurzes Drücken des Menütasters [2] am Controller, um die jeweils nachfolgende Funktion anzuzeigen.

Es bedeuten:

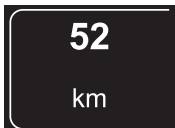


Aktuelle Uhrzeit (bedingt eine Voreinstellung, siehe Kapitel 3.2.8).

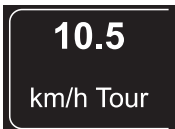


Anzeige der von Ihnen zurückgelegten Strecke (bedingt ein „Tour Reset“). Navigieren sie hierzu mit den Tastern des Controllers (siehe Kapitel 2) zur Funktion „Tour Reset“ (Startmenü - Menü - Tour Reset; siehe Diagramm in Kapitel 3). Nach jedem Aktivieren von „Tour Reset“ wird die Anzeige wieder auf „Null“ gesetzt. Alternativ können sie den Taster [3] am Controller für 2 Sekunden drücken, was ebenfalls ein Tour-Reset zur Folge hat.

Nur bei Handbikes: Ein Tour-Reset mittels des Tasters [3] ist nur möglich, sofern die Funktion „Schiebehilfe rückwärts“ in der Software des sMMI deaktiviert ist.



Die von Ihnen zurückgelegte Strecke seit Erst-Inbetriebnahme Ihres Pedelecs.



Ihre durchschnittliche Geschwindigkeit pro Tour. Die Berechnung der Durchschnittsgeschwindigkeit erfolgt ab jedem „Tour-Reset“ und wird nach einer Fahrzeit von 10 Minuten angezeigt.



Die Zeit, in der Sie eine oder mehrere Touren gefahren sind; ein Stillstand des Pedelecs wird nicht mitgerechnet. Die Berechnung der Fahrzeit erfolgt ab jedem „Tour-Reset“.



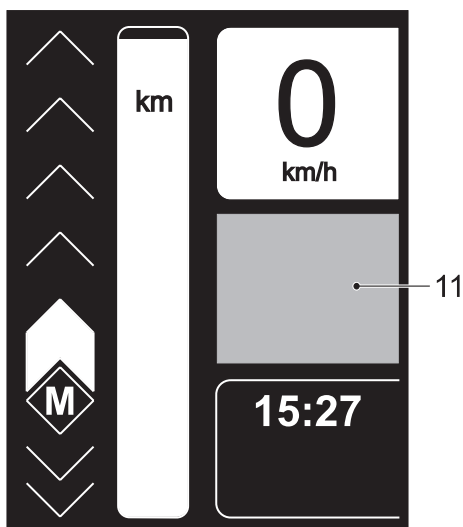
Der aktuelle Stromverbrauch in Ampère.



Ihre Fahrerleistung in Watt.










Der von Ihnen aktivierte Fahrmodus (BOOST, TOUR oder ECO).



3.2.11 Informations- und Warnanzeigen

Im Feld [11] wird standardmäßig die Restkapazität des Akkus angezeigt. Innerhalb des Feldes können je nach Fahrsituation jedoch auch Informationen- und Warnungen, wie nachfolgend dargestellt, angezeigt werden.

Anzeige im Display	Bedeutung
	Kapazitätsanzeige des Akkus (Standard-Darstellung) Die Restkapazität des Akkus wird schrittweise durch einen abnehmenden weißen Balken angezeigt.
	Ladevorgang des Akkus 1. Das Ladegerät ist eingesteckt und der Akku wird aufgeladen (nur bei Akku Modellen, die über eine zweite Ladebuchse geladen werden, weshalb die Stromverbindung zum sMMI vom Akku nicht getrennt werden muss). 2. Der Akku wird durch die Energieeinspeisung des Motors aufgeladen (Rekuperation, siehe hierzu auch Kapitel 3.2.5).
	Warnung Der Akku ist leer. Es kann kein Strom aus dem Akku entnommen werden, die motorische Unterstützung des Pedelecs ist nicht mehr vorhanden. Bitte den Akkubaldmöglichst mit dem mitgelieferten Ladegerät aufladen.
	Bremsassistent aktiv Während einer Fahrt bergab wird Ihr Pedelec innerhalb der voreingestellten Grenzwerte automatisch abgebremst (siehe Kapitel 3.2.6)
	Service-Erinnerung Das Service-Intervall Ihr Pedelecs ist abgelaufen. Bitte vereinbaren sie einen Service-Termin mit Ihrem Fachhändler. Die Anzeige kann mittels der Diagnose Software bei Ihrem Händler zurückgesetzt werden.
	Warnung - Temperaturproblem (Symbol erscheint unterhalb Feld 11) Bei extrem langen und steilen Anstiegen (vor allem im BOOST Modus) entwickelt der Antrieb Wärme, die ab einer Temperatur von + 80°C im Inneren des Motors zu einer automatischen Leistungsreduzierung führt. Aufgrund der intelligenten Multipoint Thermo Management Überwachung (siehe auch Kapitel 4) kann der Motor niemals überhitzt werden. Die Leistung wird so weit reduziert, dass eine Beschädigung ausgeschlossen wird. In sehr seltenen Fällen (z.B. Erhitzung durch externe Wärmequellen) kann es zu einer völligen Abschaltung des Systems kommen, bis sich die Temperaturen wieder im Bereich der zulässigen Betriebswerte befinden. Bei einer Abschaltung wird im Display das Thermometer-Symbol angezeigt.
	Warnung - Allgemeiner Fehler Es ist ein Fehler im System aufgetreten, die motorische Unterstützung ist nicht mehr vorhanden. Bitte wenden sie sich an Ihren Fachhändler.

Weiter auf der nächsten Seite



Warnung - Systemfehler

Innerhalb des Warnsymbols werden anstelle des Ausrufezeichens verschiedene Buchstaben (in nebenstehender Grafik als Beispiel der Buchstabe „B“) angezeigt, welche folgende Bedeutung haben:

B = Fehler am Akku

C = Kommunikationsfehler im System

M = Fehler am Motor

R = Fehler am Controller

Bei Auftreten eines Fehlers ist die motorische Unterstützung nicht mehr vorhanden.

Bitte wenden sie sich an Ihren Fachhändler.

3.2.12 Easy Display Modus

Durch Aktivierung von Easy Display werden folgende der in Kapitel 3.2.2 vorgestellten grafischen Symbole formatfüllend auf dem Display angezeigt:

- die Anzeige der aktuell gefahrenen Geschwindigkeit
- die Anzeige der gefahrenen Tageskilometer (bedingt ein vorheriges RESET, siehe auch Kapitel 3.2.10)
- die Anzeige der Restkapazität des Akkus incl. Angabe der voraussichtlichen Restreichweite

Die Auswahl der jeweiligen Anzeige erfolgt durch kurzes Drücken des Tasters [2] am Controller.

Werden die Taster [1] oder [3] kurz gedrückt erscheint für ca. 3 Sekunden die Anzeige des Unterstützungsgrades, welcher mit den beiden Tastern auch erhöht oder verringert werden kann.

Aktivieren von Easy Display

Vom Startmenü gelangen Sie über *Menü - Einstellungen - Easy Display* zur Anzeige „ein/aus“.

Ist Easy Display aktiviert, gelangen Sie bei jedem Einschalten des sMMI automatisch in diesen Modus.

Deaktivieren von Easy Display

Um den Modus zu deaktivieren müssen sie den Tasters [2] am Controller etwas 2 Sekunden lang drücken. Sie gelangen dann über *Menü - Einstellungen - Easy Display* zur Anzeige „ein/aus“.

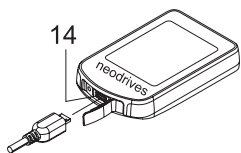


Bei aktiviertem Easy-Display sind die Funktionen „Schiebehilfe“ und „Rekuperation“ nicht verfügbar.

3.2.13 Sonstige Einstellungen

Ihr sMMI enthält standardmäßig eine deutschsprachige Benutzeroberfläche. Wenn erforderlich kann jedoch auch eine englisch-/ niederländisch-/ französischsprachige Oberfläche aktiviert werden. Ebenso kann der Softwarestand des sMMI, des Motors und des Akku-Packs über den Menüpunkt „Information“ abgefragt werden.

Die Sprachaktivierung bzw. die Abfrage der Stände erfolgt analog zu den bereits in den vorangegangenen Kapiteln dargestellten Vorgehensweisen über verschiedene Menüs und Untermenüs hinweg.



3.2.14 USB-Anschluss

Das sMMI verfügt über einen USB-Anschluss [14], welcher primär von Ihrem Fachhändler für durchzuführende Wartungs- und Diagnosearbeiten genutzt wird. Stellen Sie sicher, dass die darüber angebrachte Gummiabdeckung immer vollständig eingeführt ist und den Anschluss abdichtet. Ist das sMMI nicht vollständig abgedichtet, kann Feuchtigkeit ins Innere gelangen, bzw. das Display von Innen beschlagen.

Zusätzlich zu Englisch können wir auch Niederländisch und Französisch einstellen: Wenn erforderlich kann jedoch auch eine englisch-/ niederländisch-/ französischsprachige Oberfläche aktiviert werden.

3.2.15 Programmiermöglichkeiten durch den Fachhändler

Ihr Fachhändler kann mittels einer Diagnose- und Programmiersoftware die Fahreigenschaften des Pedelecs bedarfsgerecht abstimmen. In der Regel sind die Werkseinstellungen jedoch optimal auf das jeweilige Modell abgestimmt und müssen nicht geändert werden. Die Werkseinstellungen können abhängig von Ihrem Fahrradtyp (Mountainbike/Trekking) variieren.

Falls trotzdem Anpassungen vorgenommen werden müssen, können folgende Parameter programmiert werden:

Geschwindigkeit der Schiebehilfe vorwärts: In der Werkseinstellung auf 4 km/h eingestellt.

Standard Unterstützungsstufe: Jene Unterstützungsstufe, die immer nach dem Einschalten des Pedelecs zur Verfügung steht. Von 0 – 5 einstellbar, werkseitig ist der Wert 3 vorprogrammiert.

sMMI Standard Einstellungen: Spracheinstellungen, Zeitformat (12/24 h)

sMMI-Lock: Optional kann das sMMI fest mit dem Motor verbunden werden. Dies hat zur Folge, dass das sMMI nur mit diesem einen Motor/System funktionsfähig ist und nicht in Verbindung mit einem anderen Motor verwendet werden kann.

Service Intervall: Je nach Vorgabe des geeigneten Wartungsintervalls, kann dieses nach Datum oder gefahrenen Kilometern (je nach dem, was zuerst eintritt) eingestellt bzw. zurück gesetzt werden.

Radumfang: Um die Geschwindigkeit korrekt anzuzeigen sowie die gesetzlichen Vorschriften hinsichtlich der Geschwindigkeitsbegrenzung einzuhalten, kann der Fahrradhändler den Radumfang verändern. Dies ist nur notwendig, wenn das Antriebsrad nachträglich mit einem Reifen ausgerüstet wird, welcher den ursprünglichen Radumfang vergrößert bzw. verkleinert, oder der Motor auf eine größere bzw. kleinere Felge umgespeicht wurde.

Dieser Parameter darf nur geändert werden, wenn die gesetzlichen Vorschriften eingehalten werden (max. 25 km/h bei Pedelecs) und führt bei Missbrauch zum Erlöschen der Garantie und Produkthaftung. Ebenso können unerlaubte Manipulationen bei polizeilichen Kontrollen zu strafrechtlichen Konsequenzen führen.



Alle Änderungen bei den Fahrparametern werden im Datenspeicher des sMMI mitgeloggt.

3.2.16 Firmware-Updates und deren Übertragung an Motor und Akku

Im Rahmen der Produktpflege und zur Erweiterung des Funktionsumfanges stehen dem Fachhandel in unregelmäßigen Abständen Firmware-Updates zum Download bereit. Ihr Fachhändler informiert und berät Sie diesbezüglich gerne.

Wurde Ihnen von Ihrem Fachhändler ein Update auf Ihr sMMI überspielt, wird die neue Firmware bei der nächsten Inbetriebnahme Ihres Pedelecs installiert. Gehen Sie hierbei wie folgt vor:

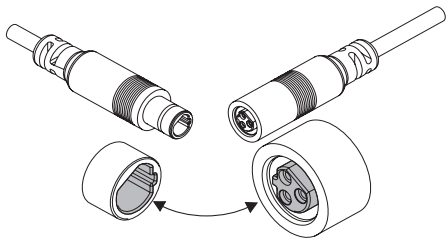
- Setzen Sie das sMMI wie in Kapitel 3.1 beschrieben auf dessen Dock [5].
- Die Verbindung zum Motor und zum Akku wird automatisch hergestellt, wobei anstelle des Startmenüs ein Warnhinweis „Firmwareupdate läuft“ erscheint. Ebenso zeigt eine mitlaufende Balkenanzeige den Fortschritt der Datenübertragung.
- Sind die Daten vollständig übertragen wechselt die Bildschirmanzeige automatisch in das Startmenü (siehe Kapitel 3.2.2).
- Überprüfen sie die ggf. von Ihnen im sMMI hinterlegten Einstellungen. Diese können sich aufgrund des Updates verändert haben.



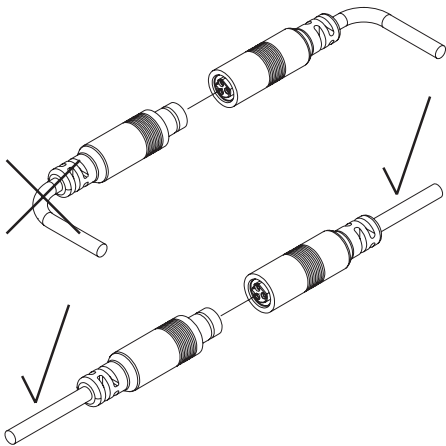
Unterbrechen Sie keinesfalls den Updatevorgang, beispielsweise durch Abnehmen des sMMI von dessen Dock. Dies kann zu Schäden führen.

3.2.17 Hinweis zu den Steckern des sMMI

Sofern Sie die zum Akku führenden Stecker des sMMI einmal abnehmen müssen, beachten Sie beim anschließenden Zusammenfügen bitte unbedingt die folgenden Hinweise.



Der Stecker des sMMI und die Buchse am weiterführenden Kabel zum Akku müssen beim Zusammenfügen korrekt aufeinander ausgerichtet sein. Beide Teile lassen sich etwas schwer zusammenfügen, dies verhindert im Betrieb jedoch das Eindringen von Feuchtigkeit.



Knicken Sie während des Zusammenfügens von Stecker und Buchse keinesfalls die angebrachten Kabel! Es besteht die Gefahr eines Kabelbruchs.

4. Thermo-Management

Eine Kombination aus drei Temperatursensoren, einer intelligenten Software-Steuerung und einer patentierten Luftumwälzung sorgen für optimale Kühlung des Motors. Im Ergebnis heißt dies mehr und längere Leistung an Anstiegen oder bei hohen (Anhänge-) Lasten.

Vorteil: Schutz gegen vorzeitige Überhitzung bei langen Anstiegen und hohen Lasten – längere Unterstützung am Berg, höherer Wirkungsgrad und damit weniger Batterieverbrauch, da der Motor optimal gekühlt wird.

Zur Theorie

Wie alle Antriebe sind auch getriebelose Radnabenmotoren auf einen Arbeitspunkt aus Drehzahl, Last und Leistung hin optimiert. Unsere Radnabenmotoren sind auf einen Betrieb im Geschwindigkeitsbereich zwischen 15 km/h und 25 km/h und einer Nominal-Antriebsleistung von 250 Watt ausgelegt. In diesem Geschwindigkeits- und Leistungsbereich erreichen sie die höchste Effizienz und Reichweite, was bedeutet, dass die zugeführte Energie optimal in Antriebsenergie umgesetzt wird.

Immer wenn ein Motor abseits des optimalen Arbeitspunkts betrieben wird nimmt dessen Wirkungsgrad ab. Dies führt dazu, dass die Energie nicht mehr optimal, sondern ein Teil der zugeführten Energie in Wärme umgesetzt wird. Dadurch nimmt die Reichweite ab und die Wärme muss abgeführt werden. Bei den neodrives Motoren wird diese Wärmeabfuhr über eine große Kontaktfläche des Motorinneren (Statorträger) an das Ausfallende bzw. den Hinterbau des Fahrradrahmens erreicht. Zusätzlich sorgen Kühlrippen inner- und außerhalb des Antriebsgehäuses für einen größtmöglichen Wärmeaustausch mit der Umgebung. Die Wärme welche nicht abgeführt werden kann, führt zur Eigenerwärmung des Antriebsmotors.

Die neodrives Radnabenmotoren überwachen sowohl die zugeführte Energie als auch die Temperaturen, welche im Motor entstehen. Dadurch kann eine Beschädigung durch Überhitzung aufgrund einer Überlastsituation vermieden werden. Dies führt jedoch dazu, dass die durch den Fahrer abrufbare Motorleistung reduziert wird, um eine Überhitzung zu vermeiden.



Bei Anzeige des nebenstehenden Temperatursymbols im Display rechts unten:

Es wurde eine Temperatur von 80 °C in der Motorelektronik überschritten, die Motorsteuerung reduziert die zugeführte Leistung und damit die Unterstützung. Dies bedeutet: Je höher der Temperaturanstieg im Motor, umso weniger Antriebsleistung ist abrufbar und umso weniger Unterstützung steht zur Verfügung. Kühlt der Motor ab, wird die Energiezufuhr wieder erhöht und die Antriebsleistung nimmt zu. Wichtig: Der Motor kann durch die Erhitzung nicht beschädigt werden.

Die Regelung der Antriebsleistung in Abhängigkeit von der Motortemperatur erfolgt stufenlos, so dass immer eine Unterstützung zur Verfügung steht, aber der Motor keinen Schaden durch Überhitzung nehmen kann.

Zur Praxis

Aus den angeführten Punkten ergibt sich in der täglichen Praxis eine Abhängigkeit von der Außentemperatur, dem Gesamtgewicht, der Steigung, der Beschaffenheit des Untergrunds, der Kadenz, des Luftdrucks und der Geschwindigkeit. Diese Faktoren können dazu führen, dass eine Temperatur erreicht wird, durch welche eine Reduzierung der Leistung bzw. der Unterstützung erfolgt.

Dies bedeutet jedoch **keinen Fehler oder Ausfall des Antriebs**, es kann mit geringerer Unterstützung weiter gefahren werden. Im Extremfall kann es vereinzelt zu einer kurzzeitigen Komplett-Abschaltung kommen.

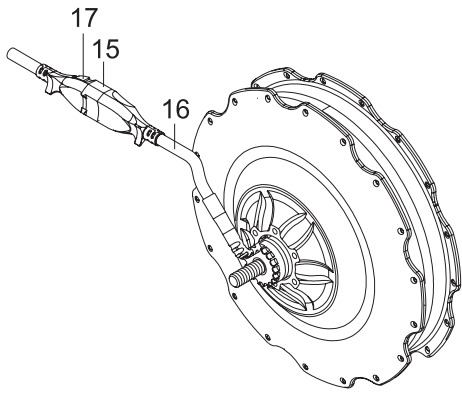
Extrembeispiel: Eine Steigung von 10-12% über 500 Höhenmeter, ein Gesamtgewicht von 120 kg, loser Untergrund, eine maximale Unterstützungsstufe, eine Fahrgeschwindigkeit von < 10 km/h und eine Kadenz von 60 U/min bedeuten einen Betrieb in einem ungünstigen Bereich mit geringer Effizienz und Reichweite bei gleichzeitig hoher Wärmeentwicklung. Dies wird in einer Reduzierung der Antriebsleistung resultieren.

Tip: Idealerweise kann durch Wahl eines kleineren Gangs mit höherer Kadenz, dem Fahrmodus „Tour“ oder „Eco“, einem reduzierten Unterstützungsgrad und/oder einer kurzen Pause (in welcher der Antrieb wieder abkühlen kann) weiter gefahren werden.



Keinesfalls darf der Motor mit Wasser von außen „zwangsgekühlt“ werden!

Dies kann zu Beschädigungen führen und trägt nicht sonderlich zur Kühlung bei, da vor allem das Motorinnere heiß wird.



5. Motor

Das Antriebsrad Ihres Pedelecs kann jederzeit, beispielsweise für Reinigungszwecke oder im Fall einer Reifenpanne, vom Fahrradrahmen abgenommen werden. Gehen Sie hierbei und bei der anschließenden Montage äußerst sorgfältig vor und beachten Sie dabei insbesondere auch die Hinweise und Angaben der Hersteller der verschiedenen, am Rad angebrachten Komponenten, insbesondere der Bremsscheibe.

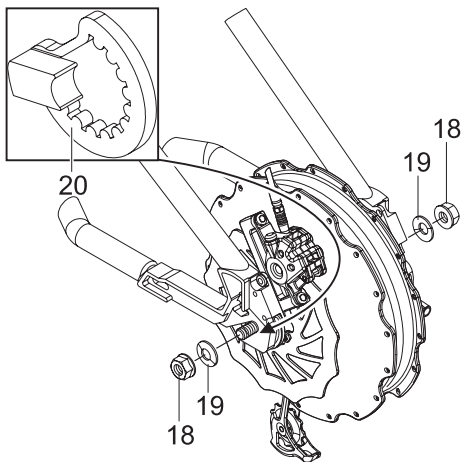
(Hinweis: Aus Gründen der Übersichtlichkeit wird in den nachfolgenden Grafiken nur der im Rad integrierte Antriebsmotor, jedoch nicht das komplette Antriebsrad dargestellt.)

5.1 Abnehmen des Antriebsrads

Notieren bzw. merken Sie sich vor dem Abnehmen des Antriebsrads die Kabelverlegung, sowie die Befestigungspunkte der Kabelbinder. Lösen und entfernen Sie zuerst alle Kabelbinder, mit welchen das vom Motor kommende Kabel [16], sowie Kabel und Zuleitungen anderer Komponenten am Fahrradrahmen befestigt sind.

Trennen Sie anschließend den Stecker [15] am Kabel des Motors [16] von der Buchse [17] am Kabel des Akkus.

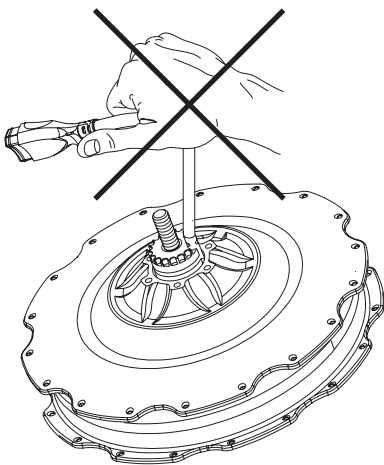
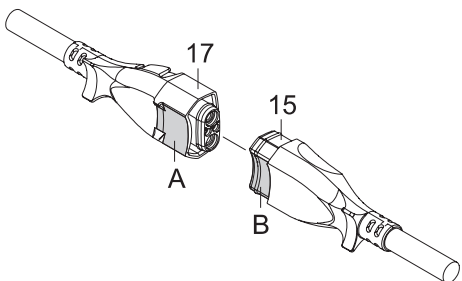
Lösen Sie die beiden Muttern [18] oder den Schnellspanner mit denen das Rad am Rahmen befestigt ist, so dass das komplette Rad vom Rahmen Ihres Pedelecs abgenommen werden kann.

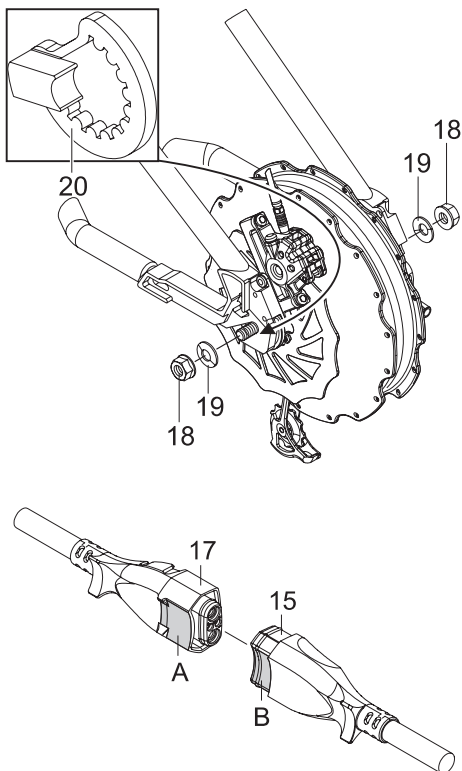
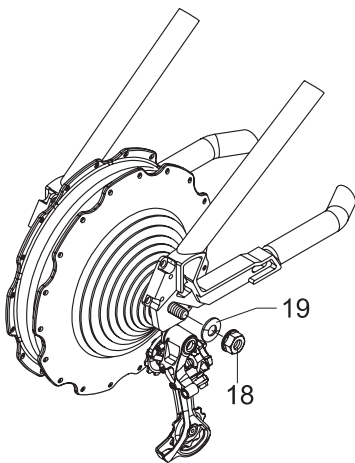


Merken bzw. markieren Sie sich die Position der Drehmomentstütze [20]. Diese muss beim späteren Anbringen des Rades wieder in exakt derselben Position angebracht werden, wie vor dem Abnehmen.



Halten bzw. transportieren Sie das abgenommene Rad niemals am vom Motor kommenden Kabel [16]! Es besteht die Gefahr eines Kabelbruchs.





5.2 Anbringen des Antriebsrads

Vergewissern Sie sich, dass alle am Rad angebrachten Komponenten gemäß den Hinweisen und Vorgaben des jeweiligen Herstellers montiert wurden. Dies betrifft insbesondere die Bremse und die Gangschaltung. Vergessen Sie auch keinesfalls die Drehmomentstütze [20] wieder in derselben Position zu montieren, in welcher diese vorher abgenommen wurde.

Schieben Sie anschließend das Rad in die Aufnahme des Rahmens und ziehen Sie es mit der Achsmutter [18] in folgender Reihenfolge fest:

- zuerst auf der Seite der Gangschaltung anziehen (Grafik A)
- danach auf der Seite der Bremse (Grafik B) anziehen

Das Anzugsmoment der beiden Muttern beträgt jeweils zwischen 30 und 40 Nm.

Achten Sie auch darauf, dass sich die Sperrzahnscheibe [19] unter der Achsmutter befindet sonst besteht die Gefahr, dass sich die Achsmutter [18] löst.

A

Sind Ihre Räder mit Schnellspannern ausgerüstet, beachten Sie bitte die Vorgaben des Herstellers zur Montage und zum Anzugsmoment.

Ist das Rad korrekt am Rahmen angebracht, kann der Motor mit dem Kabelende, welches zum Akku führt, verbunden werden. Achten Sie hierbei auf die korrekte Ausrichtung des Steckers [15] zur Buchse [17]. Die abgerundeten Flächen ([A] und [B]) müssen zueinander ausgerichtet sein!

Befestigen Sie nun alle Kabel und Zuleitungen wieder mit Kabelbindern am Fahrradrahmen und führen Sie einen abschließenden Funktionstest durch.



Achten Sie unbedingt auf die richtige Kabelverlegung, da sich das Kabel bei fehlerhafter Verlegung in der Bremsscheibe, dem Antrieb oder in den Speichen verfangen könnte und dadurch ein Blockieren des Rades mit Sturz zur Folge haben kann.



Beachten Sie bei allen Ihren Montagearbeiten unbedingt die Hinweise und Vorgaben der Hersteller der verschiedenen, am Rad angebrachten Komponenten. Dies betrifft insbesondere die Bremse, die Gangschaltung und Schnellspanner.



Montieren Sie den Motor niemals ohne die Drehmomentstütze [20]. Dies hätte einen Totalschaden zur Folge (Abdrehen des Kabels). In diesem Fall erlöschen sämtliche Garantie- bzw. Gewährleistungsansprüche.



Führen Sie neben Ihrem Reparaturwerkzeug auch 5 Kabelbinder mit sich, um während einer Fahrt sich eventuell lösende Kabel wieder sicher befestigen zu können.



Der Ein- bzw. Ausbau des Abtriebsrads ist am besten durchzuführen, wenn das Pedelec auf den Kopf gedreht wird (auf Lenker und Sattel stellen). Nehmen Sie das am Lenker angebrachte sMMI vorher ab, damit es keinen Schaden nimmt.



Verwenden Sie immer die ursprünglich vom Fahrradhersteller verbauten Ritzelpakete. Bei Verwendung anderer Fabrikate kann es zu einer eingeschränkten Funktion bzw. zu einem Streifen des Ritzelpakets am Hinterbau kommen.

6. Reinigung Motor und sMMI

Verwenden Sie für alle Reinigungsprozesse keinesfalls Reinigungsbenzin, Verdünnung, Aceton oder ähnliche Mittel. Ebenso dürfen keine Scheuer- oder aggressive Putzmittel verwendet werden. Verwenden Sie stattdessen ausschließlich handelsübliche, im Haushalt verwendete Reinigungs- und Desinfektionsmittel (Isopropanol).

6.1 Motor

- Der Motor Ihres Pedelecs sollte regelmäßig von Schmutz befreit werden, am besten mit einer trockenen Bürste oder einem feuchten (nicht nassen) Tuch. Die Reinigung darf nicht mit fließendem Wasser wie z.B. einem Wasserschlauch oder gar einem Hochdruckreiniger durchgeführt werden. Fahrten im Regen und bei nasser Fahrbahn sind jedoch problemlos möglich.
- Eindringendes Wasser kann den Motor zerstören. Achten Sie beim Reinigen daher stets darauf, dass weder Flüssigkeiten noch Feuchtigkeit in den Motor eindringen.
- Reinigen Sie den Motor nicht im warmen Zustand, z.B. direkt nach einer Fahrt. Warten Sie, bis er sich abgekühlt hat. Ansonsten kann es zu Beschädigungen kommen.
- Ist der Motor, z.B. für Reinigungszwecke, ausgebaut darf dieser keinesfalls an den Kabeln festgehalten bzw. transportiert werden, sonst besteht die Gefahr eines Kabelbruchs.
- Wurde der Motor vom Rahmen des Pedelecs abgenommen (siehe Kapitel 4.1), sind der Stecker vom Motor und die Buchse des Kabels zum Akku-Pack vor dem Zusammenfügen hinsichtlich möglicher Verunreinigungen zu prüfen bzw. zu reinigen.

6.2 sMMI

- Die Kontakte des sMMI Docks sind federnd gelagert und sollten von Zeit zu Zeit mit einem Kontaktspray gereinigt werden, um deren einwandfreie und lange Funktion zu gewährleisten.
- Die Reinigung des sMMI-Gehäuses darf nur mit einem feuchten (nicht nassen) Tuch erfolgen.

7. Transport

Folgende Hinweise sind beim Transport des Pedelecs mit einem PKW zu beachten:

- Schützen sie durch geeignete Maßnahmen alle Komponenten Ihres Pedelecs vor Nässe und Schmutz.
- Nehmen Sie den Akku und das sMMI vom Fahrrad ab, bevor Sie das Pedelec auf dem Gepäckträger Ihres Autos befestigen. Somit reduziert sich auch das Gewicht, welches Sie insbesondere bei einem Dach-Gepäckträger System heben müssen.
- Transportieren Sie den Akku und das sMMI stets im Innenraum Ihres PKWs.
- Auch beim Transport im Innenraum (z.B. im Kombi) sollten das sMMI und der Akku abgenommen werden, um Beschädigungen beim Verladen und während der Fahrt zu vermeiden.
- Achten Sie bei Trägersystemen mit Unterrohr-Klemmung darauf, dass beim Anziehen der Klemmvorrichtung die Akku-Befestigungsschiene nicht gequetscht/beschädigt wird.
- Stellen Sie sicher, dass Kabelenden während der Fahrt keine Beschädigungen am Pedelec oder ihrem PKW verursachen können.
- Kontrollieren Sie nach der Fahrt alle Kontakte des Pedelecs auf mögliche Fremdkörper oder Nässe. Um eine sichere Funktion zu gewährleisten müssen insbesondere alle Steckverbindungen frei von Schmutz und Fremdkörpern, sowie vollständig trocken sein.
- Legen Sie Ihr Pedelec bei einem Transport, beispielsweise im Kofferraum eines Pkws, niemals auf die Seite der Gangschaltung. Diese könnte dadurch beschädigt werden.

8. Warnhinweise

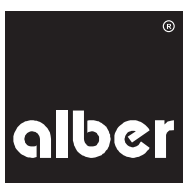
- Setzen Sie Ihr Pedelec bei Nichtgebrauch möglichst nicht dauerhaft starker Sonneneinstrahlung aus. Dies hätte zur Folge, dass sich der Motor dadurch erwärmt und im Extremfall nicht die volle Leistung abgegeben werden kann. Auch Kunststoffteile altern schneller unter intensiver Sonneneinstrahlung.
- Kommt es aufgrund erhöhter Temperaturen (verursacht beispielsweise durch einen ununterbrochenen Fahrbetrieb oder im Stillstand durch eine dauerhafte, direkte Sonneneinstrahlung) zu einem System-Stillstand, dann lassen Sie den Motor etwa 10 Minuten abkühlen bevor sie Ihre Fahrt fortsetzen.
- Die Maximalgeschwindigkeit (nicht-motorischer Betrieb) des Systems beträgt 75 km/h. Bei Überschreiten gefährden Sie die elektrischen Bauteile, welche im schlimmsten Fall Schaden nehmen können. Die Maximalgeschwindigkeit wird vom System mitgeloggt.

9. Fehlersymptome und mögliche Maßnahmen

<p>Das System lässt sich nicht einschalten (keine Anzeige im Display des sMMI)</p>	<ul style="list-style-type: none"> • Ist der Akku korrekt in dessen Aufnahme eingesetzt? • Sind alle Stecker korrekt verbunden? • Befinden sich Ablagerungen (z.B. Metallspäne) auf dem Magnetstecker am Akku? Dies bitte äußerst sorgfältig prüfen! • Ist der Akku „aufgeweckt“? Der Akku fällt nach 48h Nichtnutzung in den „Tiefschlaf“ und muss durch einmaliges Betätigen des Akkutasters reaktiviert werden. • Ist das sMMI-Lock vom Fachhändler aktiviert worden? Falls ja, funktioniert das sMMI nur mit dem dafür bestimmten Motor (siehe Kapitel 3.2.14 - Diebstahlschutz). • Federn die Kontakte des sMMI am Dock sauber zurück? Drücken Sie die 8 Pins einzeln mit dem Finger in das Dock hinein. Prüfen Sie dabei, ob die Pins zurückfedern. Beheben Sie ein mögliches Klemmen mit Kontaktspray.
<p>Der Akku kann nicht geladen werden</p>	<ul style="list-style-type: none"> • Befinden sich Ablagerungen (z.B. Metallspäne) auf dem Magnetstecker des Ladegeräts? Prüfen sie sorgfältig den Stecker des Ladegerätes und die Buchse des Akkus hinsichtlich Ablagerungen. • Beträgt die Umgebungstemperatur $<0^{\circ}\text{C}$? Unter 0°C kann der Akku nicht geladen werden. Laden Sie den Akku stets bei Raumtemperatur. • Beachten Sie die Angaben zum Ladevorgang, insbesondere der Fehlercodes, in der Bedienungsanleitung des Ladegeräts.
<p>Keine Motorunterstützung (sMMI in Betrieb, Motorunterstützung nicht vorhanden)</p>	<ul style="list-style-type: none"> • Prüfen sie zuerst die korrekte Ausrichtung von Motorkabel und Motorstecker zueinander (siehe Kapitel 4.1). • Erscheint eine Fehlermeldung im Display? Falls ja, den jeweiligen Empfehlungen (siehe Kapitel 3.2.11) folgen. • Wurde bei der Beleuchtung die Einschalttroutine eingehalten? (siehe Kapitel 3.2.3). • Befindet sich das System permanent im Rekuperationsmodus? Falls ja, prüfen Sie den Bremshebelschalter am Hinterradbremshebel (nur bei sMMIs mit Bremskabel) auf korrekten Sitz. • Ist das sMMI korrekt auf dem Dock angebracht (siehe Kapitel 3.1)?
<p>Die Rekuperation/ der Bergabfahrassistent funktioniert nicht</p>	<ul style="list-style-type: none"> • Ist der Akku-Ladestand $> 90\%$? Die Rekuperation funktioniert nur bei einem Akku-Ladestand $\leq 90\%$. • Beträgt die aktuell gefahrene Geschwindigkeit weniger als 15 km/h? Unter 15 km/h findet keine Rekuperation statt. • Beträgt die aktuell gefahrene Geschwindigkeit mehr als 28 km/h? Über 28 km/h ist keine Rekuperation möglich.
<p>Unterstützungsstufen lassen sich im Stand nicht verändern</p>	<ul style="list-style-type: none"> • Sie haben im Menü die Schiebehilfe aktiviert. Sobald Sie in die Pedale treten, können Sie die Unterstützungsstufen wählen. Alternativ können Sie die Schiebehilfe über das Menü wieder deaktivieren (siehe Kapitel 3.2.7).
<p>Der Motor bringt nicht die volle Leistung</p>	<ul style="list-style-type: none"> • Möglicherweise befindet sich der Motor im hohen Temperaturbereich. Ab 80°C Elektroniktemperatur wird die Leistung sukzessive zurückgenommen. Lassen Sie das Pedelec für ca. 10 Min (im Schatten) abkühlen und nehmen Sie anschließend die Fahrt wieder auf. • Mit abnehmender Akku-Spannung sinken die Leistung und auch die Höchstgeschwindigkeit geringfügig. Mit einem fast leeren Akku kann die Maximalgeschwindigkeit 2-3 km/h unter dem Niveau bei der Fahrt mit einem voll geladenen Akku liegen.

Im Display wird das Symbol für die Service Erinnerung (Kapitel 3.2.11) angezeigt.

- Sie können weiter uneingeschränkt mit Ihrem Pedelec fahren. Bitte vereinbaren Sie jedoch einen Service-Termin mit Ihrem Fachhändler. Er kann die Anzeige dann zurück setzen.



93.0001.4.01.03
Stand: 02.10.2014

Alber GmbH
Vor dem Weißen Stein 21
72461 Albstadt
Tel.: 07432-2006-0
Fax: 07432-2006-299
www.neodrives.com

